



# S+Cube 組み立て説明書

この度は、S+Cubeをお買い上げいただきありがとうございます。  
本書は、安全にご利用いただくためのポイントや注意事項をまとめております。  
本書に記載されていない方法でご利用され、それが原因で発生した事故や物的  
損害等の問題は保証いたしかねますのでご注意ください。

◆表示内容を見逃して誤った取り扱いをした場合に生じる危害や損害の程度を、次の表示で区分します。

 **警告** 取り扱いを誤った場合、使用者が死亡または重傷に結びつく可能性のあるもの。

 **注意** 取り扱いを誤った場合、使用者が傷害または、家屋・家財などの損害に結びつくもの。

◆お守りいただく内容の種類を次の記号で区分します。



強制

この記号は製品の取り扱いにおいて、必ず指示に  
基づく行為をおこなわなければならないもの。



この記号は製品の取り扱いにおいて、  
注意すべきこと。



禁止

この記号は製品の取り扱いにおいて、  
その行為をおこなってはいけないもの。

 **警告**



強制

◆決められた施工方法で施工されていないと、商品を確実に固定できず、  
破損・落下によりけがをするおそれがあります。

 **注意**



禁止

- ◆施工時に商品仕様を変えるような加工をしない  
商品仕様を変えるような加工をすると、品質責任を負いかねます。
- ◆製品に強い衝撃を与えたり、物をぶついたりしない  
ボックスの破損でけがをするおそれがあります。



強制

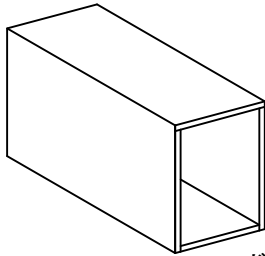
- ◆ボックスと壁への固定は必ず柱や間柱に固定する  
取り付けないとボックスが落下してけがをする恐れがあります。
- ◆ボックスの連結を確実に行う  
確実に固定しないと落下してけがをする恐れがあります。
- ◆ねじを固定する場合は、電動ドライバーなどで締めすぎによるねじの空回り、頭つぶれのないようにする  
固定ねじがきかないとボックスが落下してけがの原因となります。
- ◆ボックスは必ず水平・垂直に取り付ける  
水平・垂直に取り付けられていないと落下してけがをする恐れがあります。

# 組み立て手順例

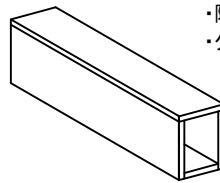
## <偶数段>・<オプション有>

<同梱品>

- ・ビス(L=28)+キャップセット 100本
- ・ビス(L=70)+キャップセット 10本
- ・倒壊防止金物(ハンガーホルト、ワッシャ、スプリングワッシャ、ナット) 1セット
- ・隠し蓋
- ・タッチアップペン



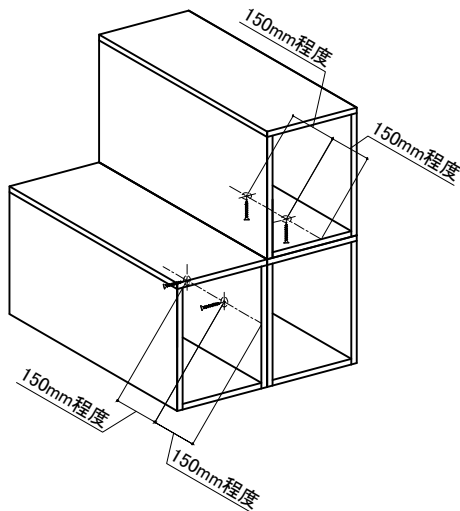
ボックス<大>



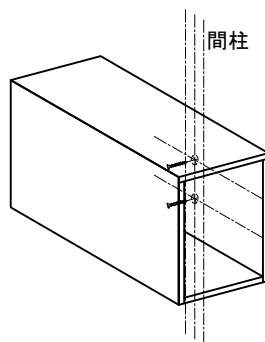
ボックス<小>

### 【ボックスの固定方法】

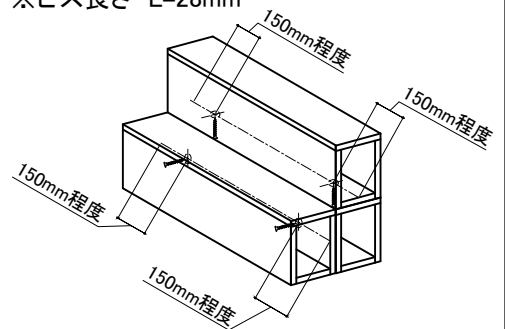
- ・ボックス(大)+ボックス(大)
- 2カ所固定
- ※ビス長さ L=28mm



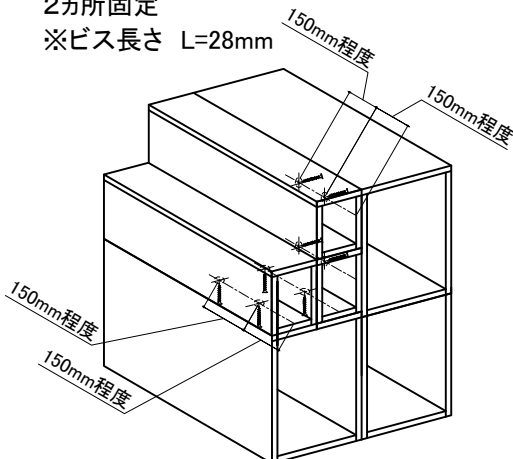
- ・ボックス(大)+壁
- 2カ所固定
- ※ビス長さ L=70mm



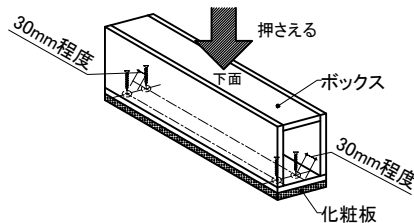
- ・ユニット: ボックス(小)+ボックス(小)
- 2カ所固定
- ※ビス長さ L=28mm



- ・ボックス(小)+ボックス(大)
- 2カ所固定
- ※ビス長さ L=28mm



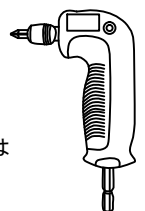
### 【オプション化粧板の固定方法】



オプション化粧板の裏面を上にしてボックスを乗せた状態で上部より押さえてボックス内部よりビスで固定してください。片側2カ所固定

※ビス長さ L=28mm

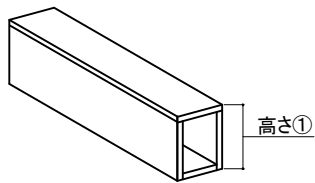
【注意】インパクトドライバー(電動)が入らない箇所についてはL型アダプター等を使用し固定してください。



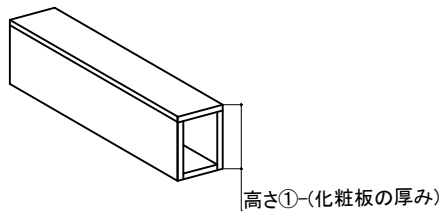
## 【1】組み立てのポイント

※3種類のボックスがあります。

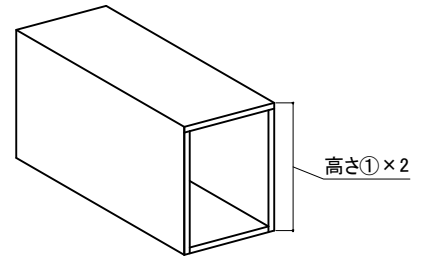
ボックス<小>①



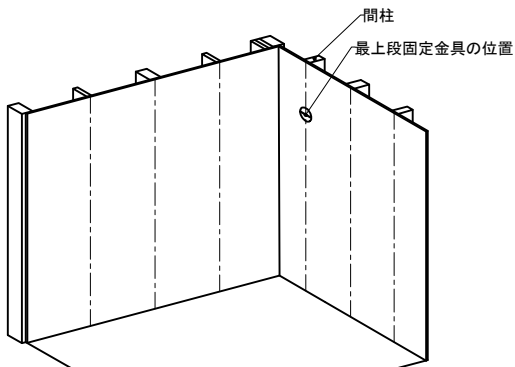
ボックス<小>②



ボックス<大>



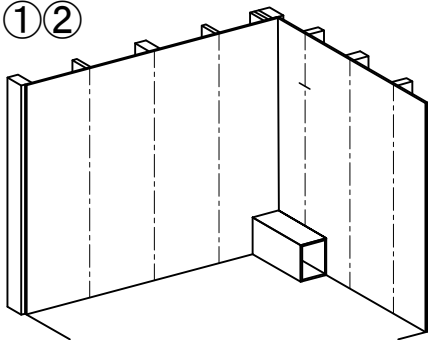
## 【2】床仕上げ、墨出し



- ①ボックスを受ける部分の床は組み上げる前に仕上げてください。
- ②ボックスは柱芯(間柱芯)に固定する為事前に墨出しをしてください。
- ③壁に固定する最上段ボックス用の固定用金具の位置を墨出ししてください。  
※高さについては最上段のボックスの壁側の側面の中心付近

## 【3】ボックス<大>の設置

①②

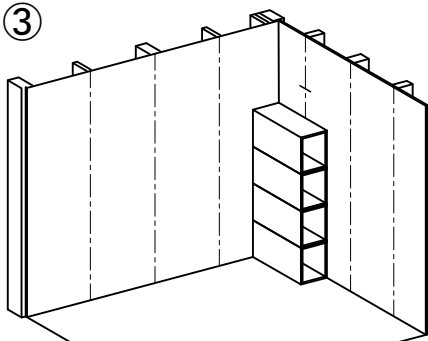


- ①基準となる壁側の最下段を設置してください。
- ②墨を基準に柱芯(間柱芯)へビスで固定してください。  
※固定位置・本数は【ボックスの固定方法】参照
- ③壁側より設置をしてください。  
※固定位置・本数は【ボックスの固定方法】参照
- ④ボックス大をすべて設置してください。  
※固定位置・本数は【ボックスの固定方法】参照

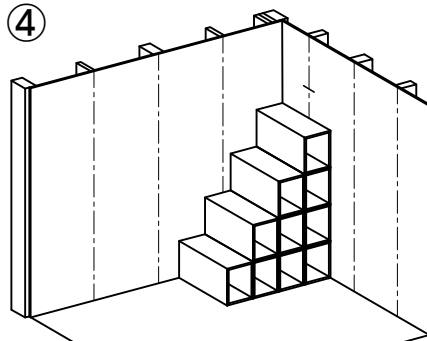
※注意

- ・壁面とボックスとの間に隙間のない様、固定してください
- ・固定時は上下左右のボックスの縦枠・横枠を合わせてください。

③

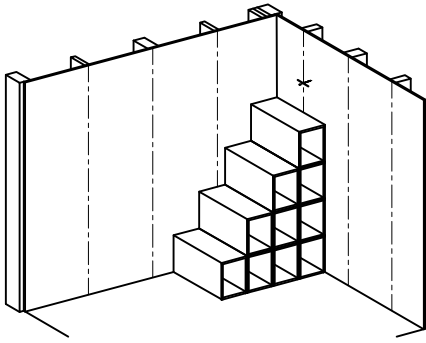


④

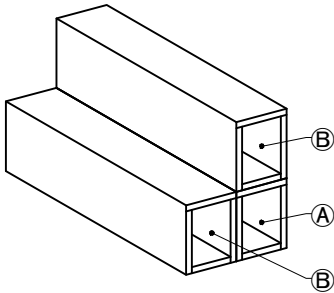


#### 【4】最上段部固定用金具取付

【2】にて墨出した壁にハンガーボルトを設置する



#### 【5】ボックス<小>を組み合わせてユニットを組み立てる



※**A**と**B**のボックスを使用します

ボックス<小>を組み合わせてユニットを作成してください。

※固定位置・本数は【ボックスの固定方法】参照

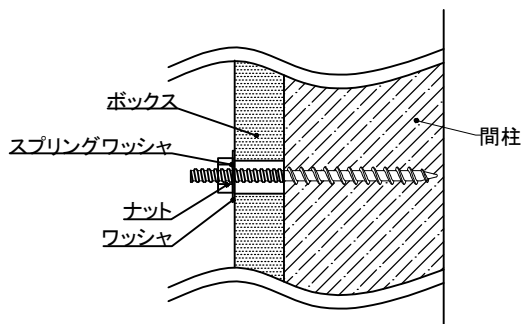
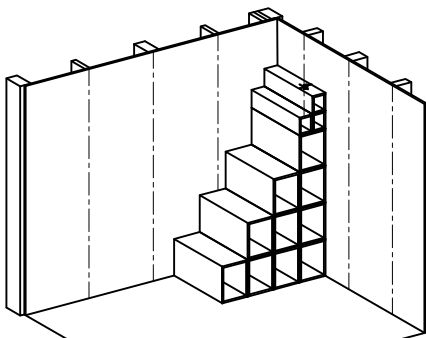
【注意】オプション化粧板がある場合は  
合わせて組付けを行ってください。

※固定位置・本数は【ボックスの固定方法】参照

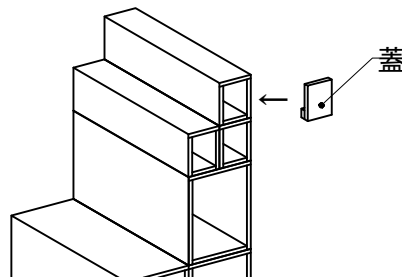
#### 【6】最上段にボックス<小>のユニットを設置

①【4】で設置したハンガーボルトと同じ位置に下穴を開ける

②下図のように固定してください。

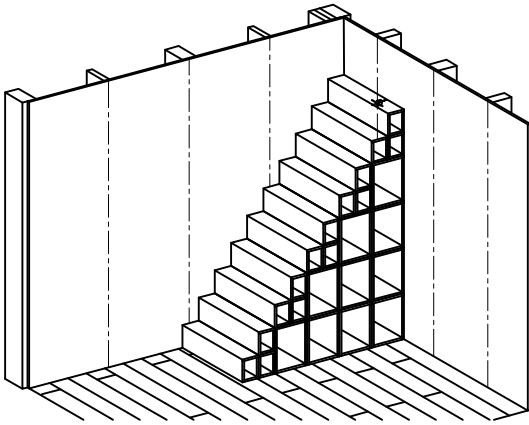


③取り付けが出来たら蓋をはめ込んでください。

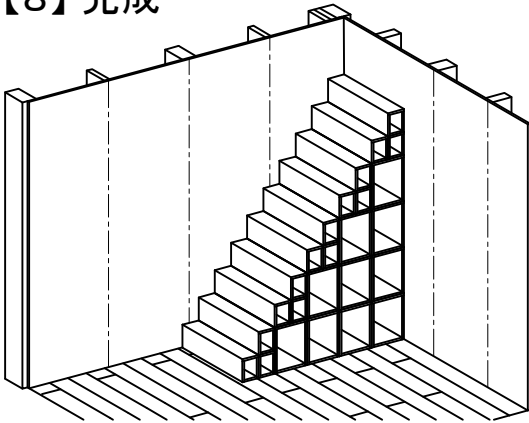


## 【7】ボックス<小>を設置

- ①【5】にて作成したユニットを全段設置してください。  
※固定位置・本数は【0】 固定方法参照



## 【8】完成



### ★取り付けの最後に。

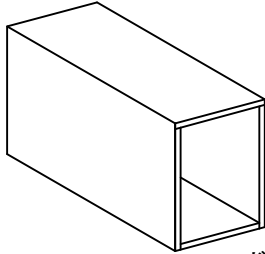
- ①正しく設置されているか、軋みや揺れが無いかご確認ください。  
また、キズや欠けが無いか確認し、必要に応じて補修を行なってください。  
②施工後はゴミや埃などを取り除いてください。  
注意: 木質商品は基本的に水気を嫌います。膨れ等の原因となる事がありますのでご注意ください。

### ○商品に関しましては、お近くの営業所または事務所までお問い合わせください。

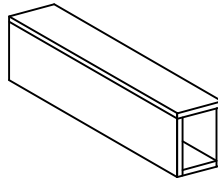
- |                 |   |
|-----------------|---|
| 東京営業所 〒164-0012 | 東京都中野区本町2-2-2 YSビル8F<br>TEL 03-6859-0700 FAX 03-6859-0702               |
| 中部営業所 〒505-0016 | 岐阜県美濃加茂市牧野1006番地<br>TEL 0574-24-7781 FAX 0574-28-6191                   |
| 大阪営業所 〒579-8027 | 大阪府東大阪市東山町5-8 龍野ビル4F<br>TEL 072-988-5320 FAX 072-988-5321               |
| 九州営業所 〒812-0011 | 福岡県福岡市博多区博多駅前3丁目27-25 第二岡部ビル6F B号室<br>TEL 092-260-9617 FAX 092-260-9618 |
| 浜松事務所 〒435-0038 | 静岡県浜松市南区三和町295-1 グリーンパーク101<br>TEL 053-411-0701 FAX 053-461-8901        |
| 長野事務所 〒390-0852 | 長野県松本市島立990-1<br>TEL 0263-47-8516 FAX 0263-47-8517                      |
| 東北事務所 〒984-0048 | 宮城県仙台市青葉区二日町13-18 ステーションプラザビル707号室<br>TEL 022-217-6465 FAX 022-217-6466 |

# 組み立て手順例

## <奇数段>・<オプション有>



ボックス<大>



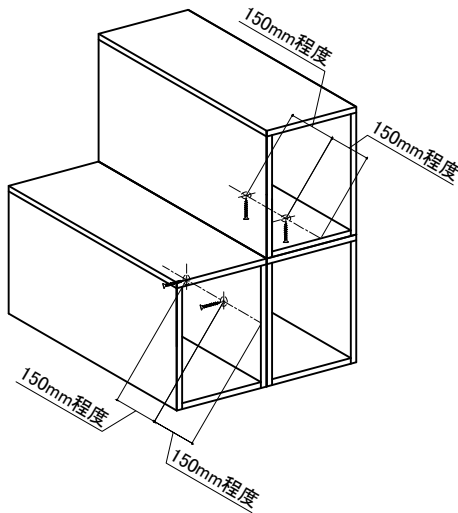
ボックス<小>

<同梱品>

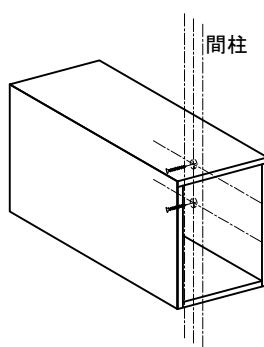
- ・ビス(L=28)+キャップセット 100本
- ・ビス(L=70)+キャップセット 10本
- ・倒壊防止金物(ハンガーボルト、ワッシャ、スプリングワッシャ、ナット) 1セット
- ・隠し蓋
- ・タッチアップペン

### 【ボックスの固定方法】

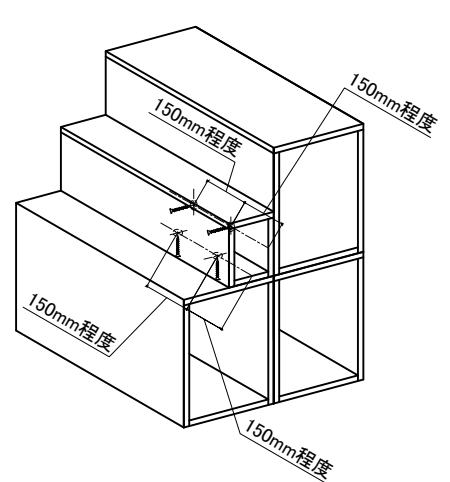
- ・ボックス(大)+ボックス(大)
- 2カ所固定
- ※ビス長さ L=28mm



- ・ボックス(大)+壁
- 2カ所固定
- ※ビス長さ L=70mm

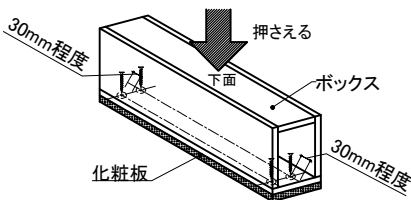


- ・ボックス(大)+ボックス(小)
- 2カ所固定
- ※ビス長さ L=28mm



### 【オプション化粧板の固定方法】

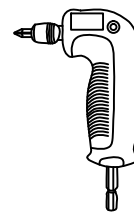
- ・ボックス小



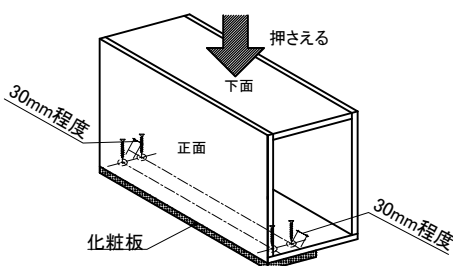
オプション化粧板の裏面を上にしてボックスを乗せた状態で上部より押さえてボックス内部よりビスで固定してください。片側2カ所固定

※ビス長さ L=28mm

【注意】インパクトドライバー(電動)が入らない箇所についてはL型アダプター等を使用し固定してください。

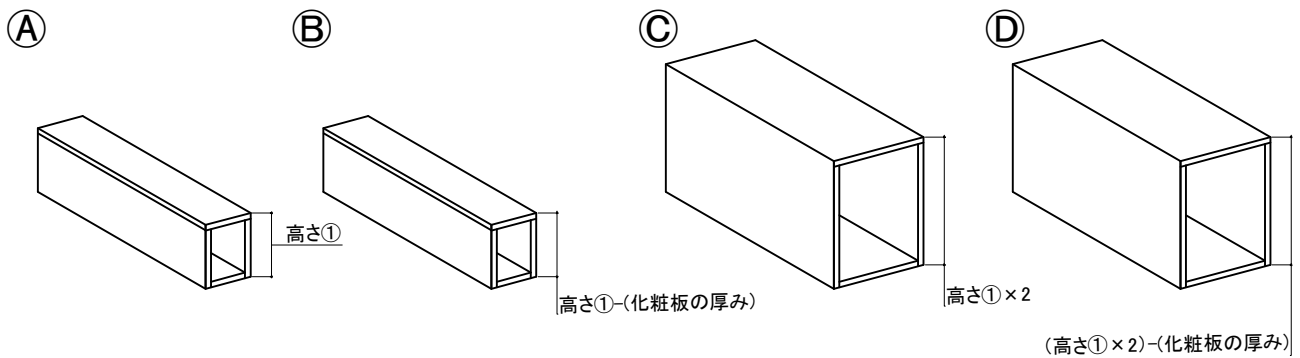


- ・ボックス大

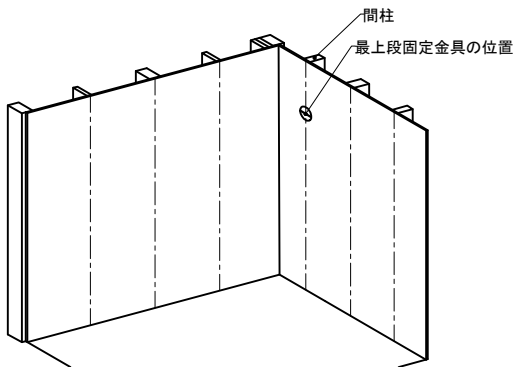


## 【1】組み立てのポイント

※4種類のボックスがあります。

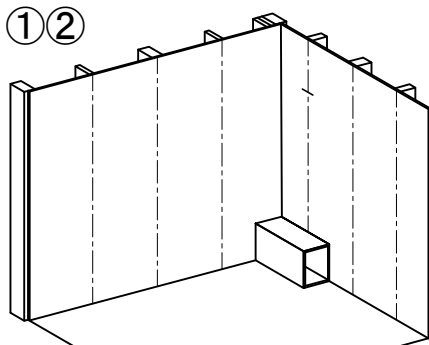


## 【2】床仕上げ、墨出し



- ①ボックスを受ける部分の床は組み上げる前に仕上げてください。
- ②ボックスは柱芯(間柱芯)に固定する為事前に墨出しをしてください。
- ③壁に固定する最上段ボックス用の固定用金具の位置を墨出ししてください。  
※高さについては最上段のボックスの壁側の側面の中心付近

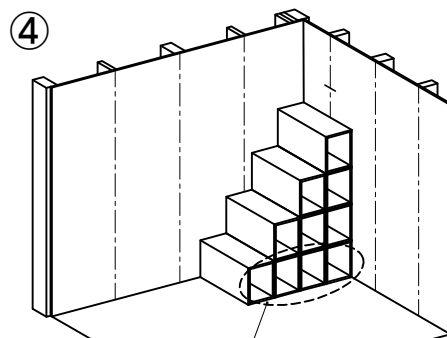
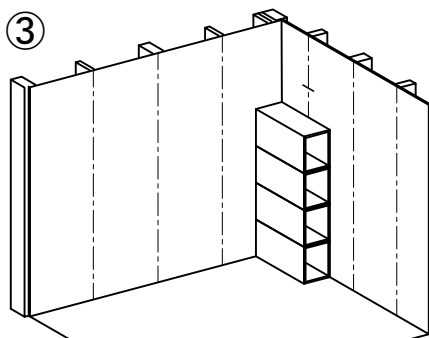
## 【3】ボックス<大>の設置



- ①基準となる壁側の最下段を設置してください。
- ②墨を基準に柱芯(間柱芯)へビスで固定してください。  
※固定位置・本数は【ボックスの固定方法】参照
- ③壁側より設置してください。  
※固定位置・本数は【ボックスの固定方法】参照
- ④ボックス大をすべて設置してください。  
※固定位置・本数は【ボックスの固定方法】参照  
※オプション化粧板がある場合は組付け場所に注意

※注意

- ・壁面とボックスとの間に隙間のない様、固定してください
- ・固定時は上下左右のボックスの縦枠・横枠を合わせてください。

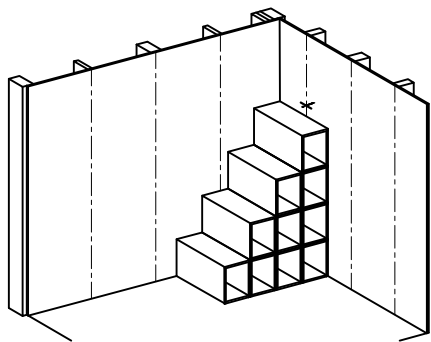


●ボックスサイズに注意  
最下段の一行は他の段のボックスと高さが異なります。

(6)

## 【4】最上段部固定用金具取付

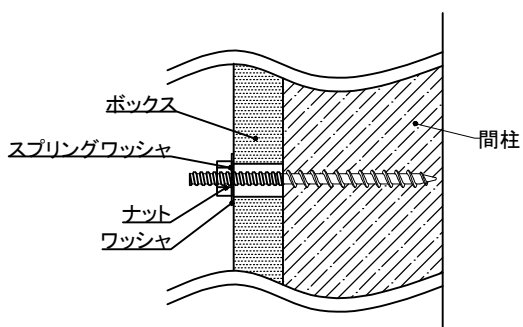
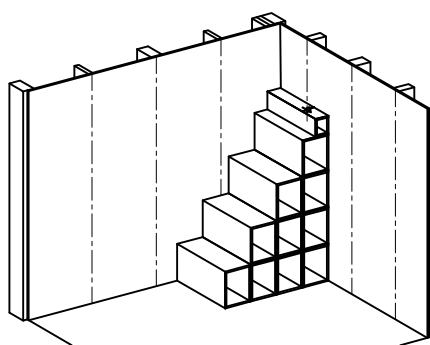
【1】にて墨出した場所にハンガーボルトを設置する



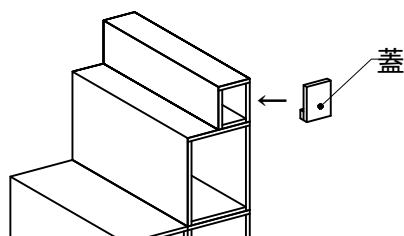
## 【5】最上段のボックス<小>を設置

①【4】で設置したハンガーボルトと同じ位置に下穴を開ける

②下図のように固定してください。

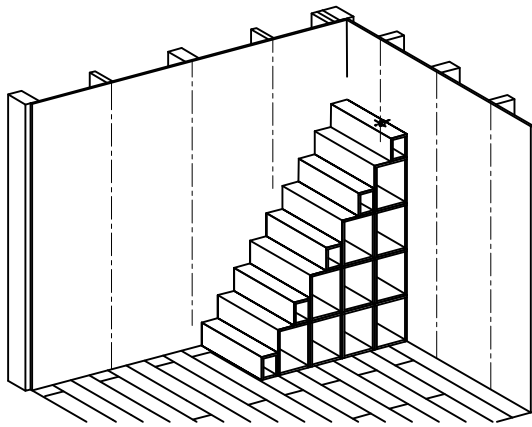


③取り付けが出来たら蓋をはめ込んでください。





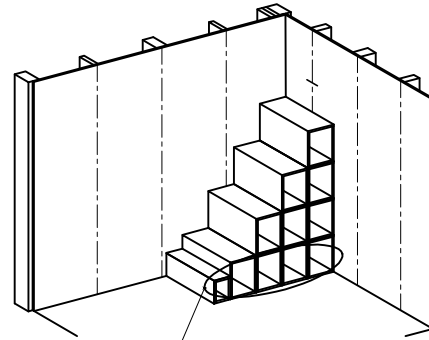
## 【6】ボックス<小>を設置



- ①ボックス<小>を全段設置してください。  
※固定位置・本数は【0】 固定方法参照

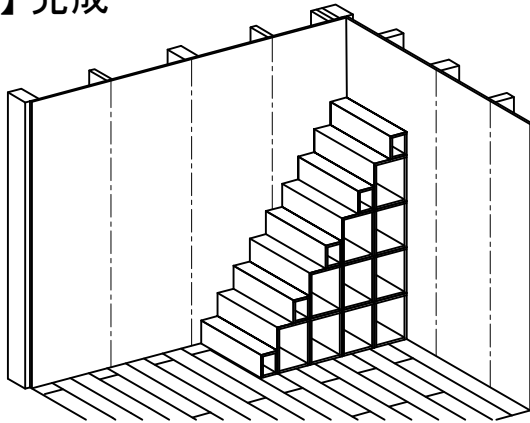
※注意

- オプション化粧板がある場合は  
最下段の一行はサイズが違う為、注意してください



- ボックスサイズに注意  
最下段の一行は他の段のボックスと高さが異なります。

## 【7】完成



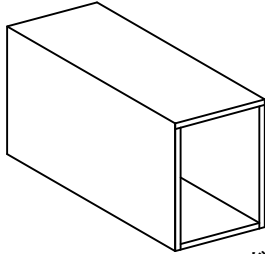
### ★取り付けの最後に。

- ①正しく設置されているか、軋みや揺れが無いをご確認ください。  
また、キズや欠けが無いを確認し、必要に応じて補修を行なってください。  
②施工後はゴミや埃などを取り除いてください。  
注意: 木質商品は基本的に水気を嫌います。膨れ等の原因となる事がありますのでご注意ください。

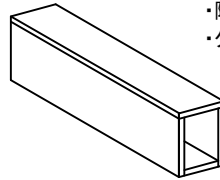
### ○商品に関しましては、お近くの営業所または事務所までお問い合わせください。

- |                 |   |
|-----------------|---|
| 東京営業所 〒164-0012 | 東京都中野区本町2-2-2 YSビル8F<br>TEL 03-6859-0700 FAX 03-6859-0702               |
| 中部営業所 〒505-0016 | 岐阜県美濃加茂市牧野1006番地<br>TEL 0574-24-7781 FAX 0574-28-6191                   |
| 大阪営業所 〒579-8027 | 大阪府東大阪市東山町5-8 龍野ビル4F<br>TEL 072-988-5320 FAX 072-988-5321               |
| 九州営業所 〒812-0011 | 福岡県福岡市博多区博多駅前3丁目27-25 第二岡部ビル6F B号室<br>TEL 092-260-9617 FAX 092-260-9618 |
| 浜松事務所 〒435-0038 | 静岡県浜松市南区三和町295-1 グリーンパーク101<br>TEL 053-411-0701 FAX 053-461-8901        |
| 長野事務所 〒390-0852 | 長野県松本市島立990-1<br>TEL 0263-47-8516 FAX 0263-47-8517                      |
| 東北事務所 〒984-0048 | 宮城県仙台市青葉区二日町13-18 ステーションプラザビル707号室<br>TEL 022-217-6465 FAX 022-217-6466 |

# 組み立て手順例 〈偶数段〉



ボックス〈大〉



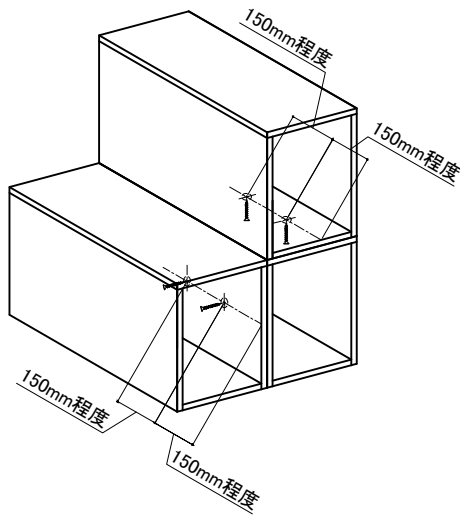
ボックス〈小〉

〈同梱品〉

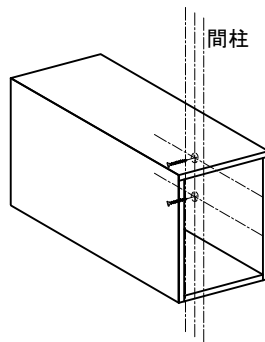
- ・ビス(L=28)+キャップセット 100本
- ・ビス(L=70)+キャップセット 10本
- ・倒壊防止金物(ハンガーホルト、ワッシャ、スプリングワッシャ、ナット) 1セット
- ・隠し蓋
- ・タッチアップペン

## 【ボックスの固定方法】

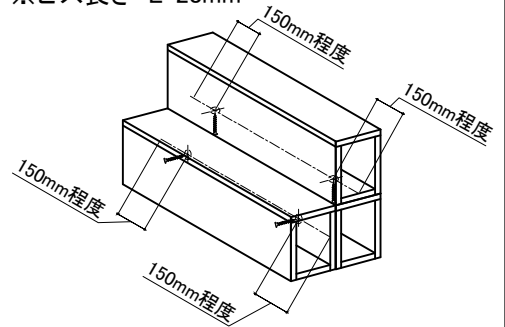
- ・ボックス(大)+ボックス(大)
- 2カ所固定
- ※ビス長さ L=28mm



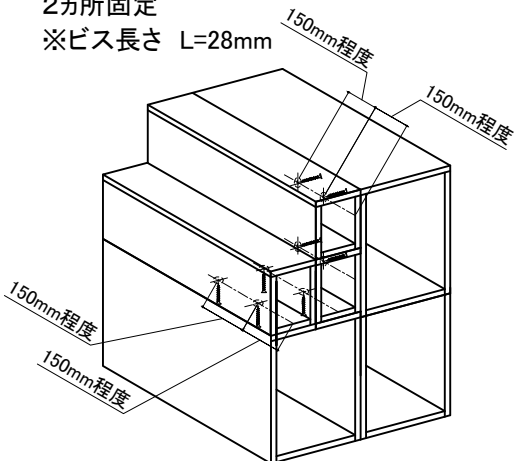
- ・ボックス(大)+壁
- 2カ所固定
- ※ビス長さ L=70mm



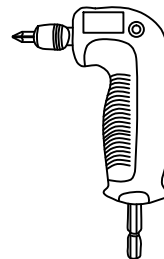
- ・ユニット: ボックス(小)+ボックス(小)
- 2カ所固定
- ※ビス長さ L=28mm



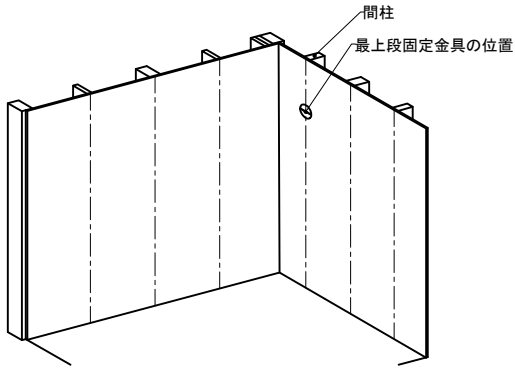
- ・ボックス(小)+ボックス(大)
- 2カ所固定
- ※ビス長さ L=28mm



【注意】インパクトドライバー(電動)が入らない箇所についてはL型アダプター等を使用し固定してください。

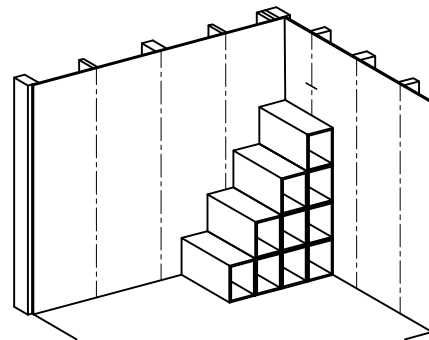
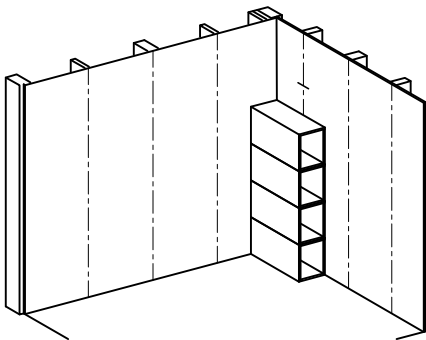
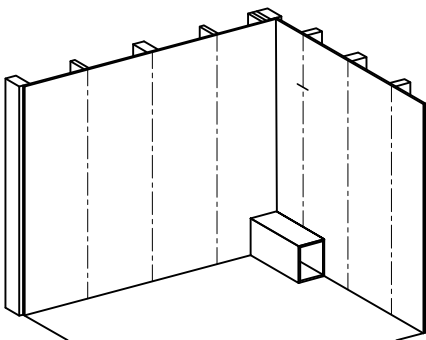


## 【1】床仕上げ、墨出し



- ①ボックスを受ける部分の床は組み上げる前に仕上げてください。
- ②ボックスは柱芯(間柱芯)に固定する為事前に墨出しをしてください。
- ③壁に固定する最上段ボックス用の固定用金具の位置を墨出ししてください。  
※高さについては最上段のボックスの壁側の側面の中心付近

## 【2】ボックス<大>の設置



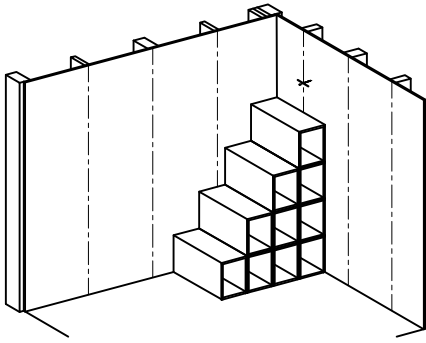
- ①基準となる壁側の最下段を設置してください。
- ②墨を基準に柱芯(間柱芯)へビスで固定を行ってください。  
※固定位置・本数は【ボックスの固定方法】参照
- ③壁側より設置を行ってください。  
※固定位置・本数は【ボックスの固定方法】参照
- ④ボックス大をすべて設置してください。  
※固定位置・本数は【ボックスの固定方法】参照

### ※注意

- ・壁面とのボックス間に隙間のない様、固定してください
- ・固定時は上下左右のボックスの縦枠・横枠を合わせる

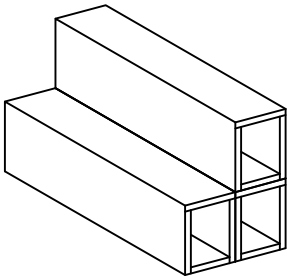
### 【3】最上段部固定用金具取付

【2】にて墨出した壁にハンガーボルトを設置する



### 【4】ボックス<小>を組み合わせてユニットを組み立てる

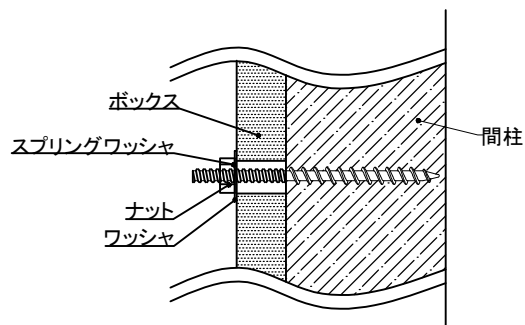
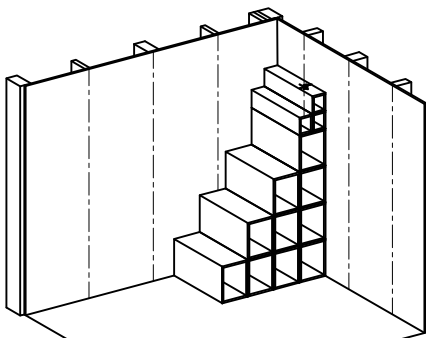
ボックス<小>を組み合わせてユニットを作成してください。  
※固定位置・本数は【ボックスの固定方法】参照



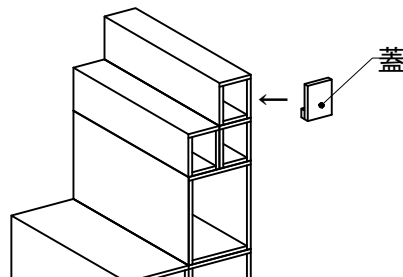
### 【5】最上段にボックス<小>のユニットを設置

①【4】で設置したハンガーボルトと同じ位置に下穴を開ける

②下図のように固定してください。

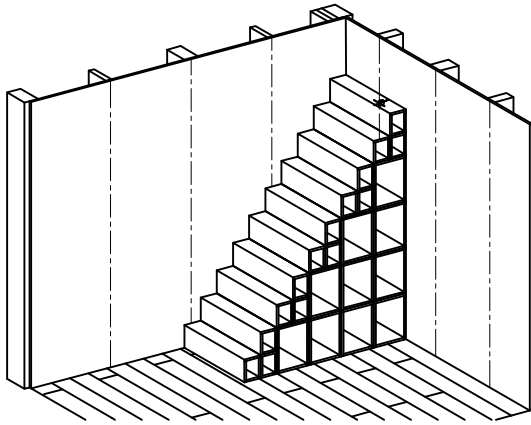


③取り付けが出来たら蓋をはめ込んでください。

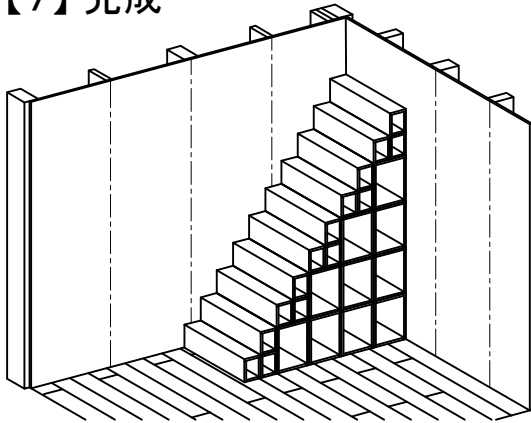


## 【6】ボックス<小>を設置

- ①【4】にて作成したユニットを全段設置してください。  
※固定位置・本数は【0】 固定方法参照



## 【7】完成



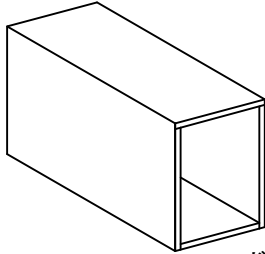
### ★取り付けの最後に。

- ①正しく設置されているか、軋みや揺れが無いかご確認ください。  
また、キズや欠けが無いか確認し、必要に応じて補修を行なってください。  
②施工後はゴミや埃などを取り除いてください。  
注意: 木質商品は基本的に水気を嫌います。膨れ等の原因となる事がありますのでご注意ください。

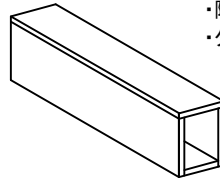
### ○商品に関しましては、お近くの営業所または事務所までお問い合わせください。

- |                 |   |
|-----------------|---|
| 東京営業所 〒164-0012 | 東京都中野区本町2-2-2 YSビル8F<br>TEL 03-6859-0700 FAX 03-6859-0702               |
| 中部営業所 〒505-0016 | 岐阜県美濃加茂市牧野1006番地<br>TEL 0574-24-7781 FAX 0574-28-6191                   |
| 大阪営業所 〒579-8027 | 大阪府東大阪市東山町5-8 龍野ビル4F<br>TEL 072-988-5320 FAX 072-988-5321               |
| 九州営業所 〒812-0011 | 福岡県福岡市博多区博多駅前3丁目27-25 第二岡部ビル6F B号室<br>TEL 092-260-9617 FAX 092-260-9618 |
| 浜松事務所 〒435-0038 | 静岡県浜松市南区三和町295-1 グリーンパーク101<br>TEL 053-411-0701 FAX 053-461-8901        |
| 長野事務所 〒390-0852 | 長野県松本市島立990-1<br>TEL 0263-47-8516 FAX 0263-47-8517                      |
| 東北事務所 〒984-0048 | 宮城県仙台市青葉区二日町13-18 ステーションプラザビル707号室<br>TEL 022-217-6465 FAX 022-217-6466 |

# 組み立て手順例 〈奇数段〉



ボックス〈大〉



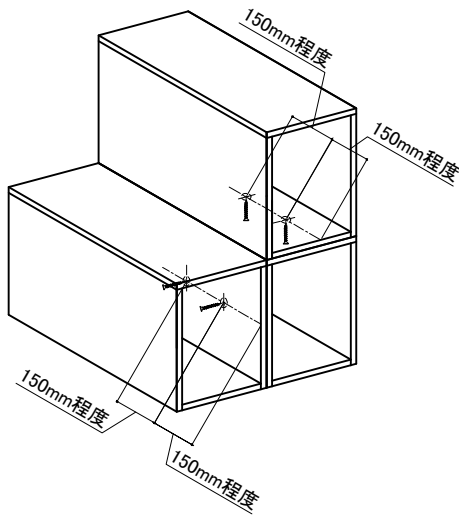
ボックス〈小〉

〈同梱品〉

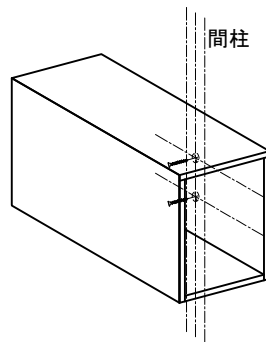
- ・ビス(L=28)+キャップセット 100本
- ・ビス(L=70)+キャップセット 10本
- ・倒壊防止金物(ハンガーボルト、ワッシャ、スプリングワッシャ、ナット) 1セット
- ・隠し蓋
- ・タッチアップペン

## 【ボックスの固定方法】

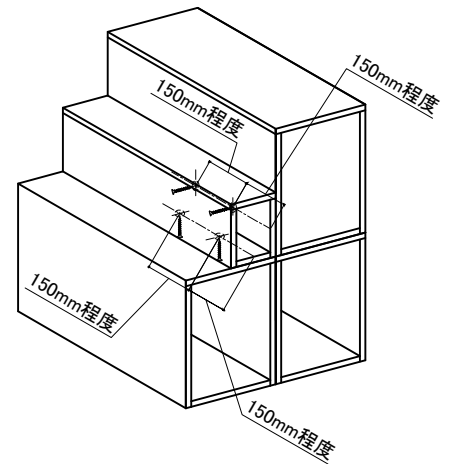
- ・ボックス(大)+ボックス(大)
- 2カ所固定
- ※ビス長さ L=28mm



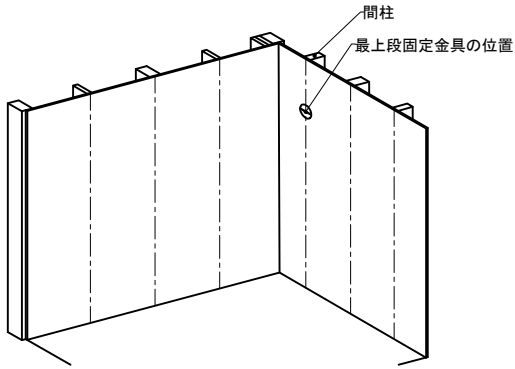
- ・ボックス(大)+壁
- 2カ所固定
- ※ビス長さ L=70mm



- ・ボックス(大)+ボックス(小)
- 2カ所固定
- ※ビス長さ L=28mm

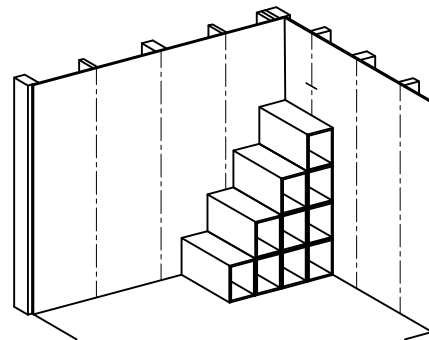
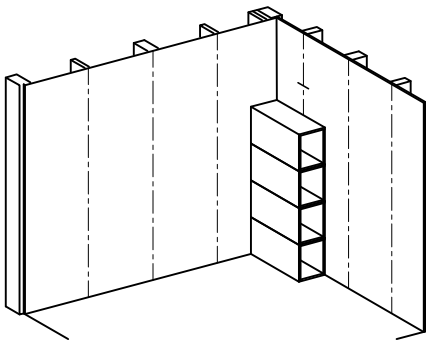
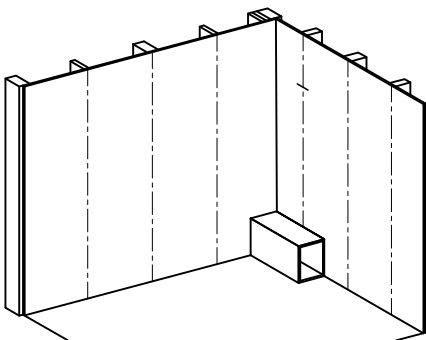


## 【1】床仕上げ、墨出し



- ①ボックスを受ける部分の床は組み上げる前に仕上げてください。
- ②ボックスは柱芯(間柱芯)に固定する為事前に墨出しをしてください。
- ③壁に固定する最上段ボックス用の固定用金具の位置を墨出ししてください。  
※高さについては最上段のボックスの壁側の側面の中心付近

## 【2】ボックス<大>の設置



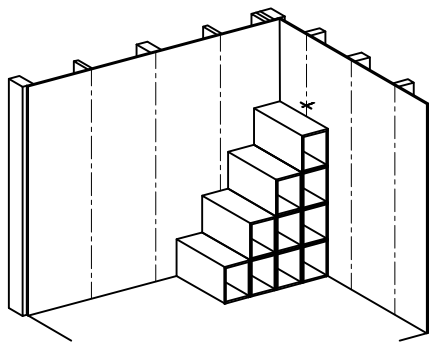
- ①基準となる壁側の最下段を設置してください。
- ②墨を基準に下地材へビスで固定を行ってください。  
※固定位置・本数は【ボックスの固定方法】参照
- ③壁側より設置を行ってください。  
※固定位置・本数は【ボックスの固定方法】参照
- ④ボックス<大>をすべて設置してください。  
※固定位置・本数は【ボックスの固定方法】参照

### ※注意

- ・壁面とのボックス間に隙間のない様、固定してください
- ・固定時は上下左右のボックスの縦枠・横枠を合わせてください

### 【3】最上段部固定用金具取付

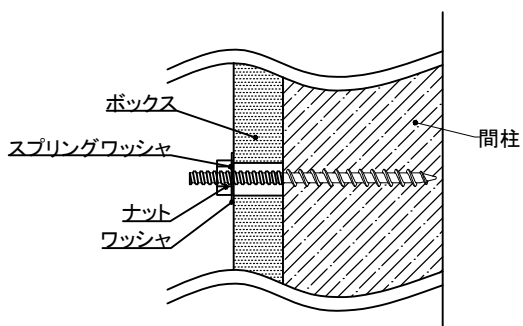
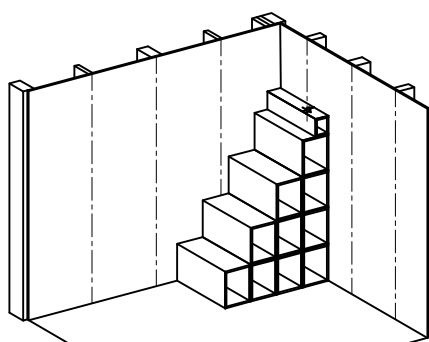
【1】にて墨出した場所にハンガーボルトを設置する



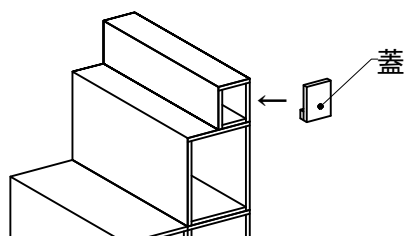
### 【4】最上段のボックス<小>を設置

①【4】で設置したハンガーボルトと同じ位置に下穴を開ける

②下図のように固定してください。



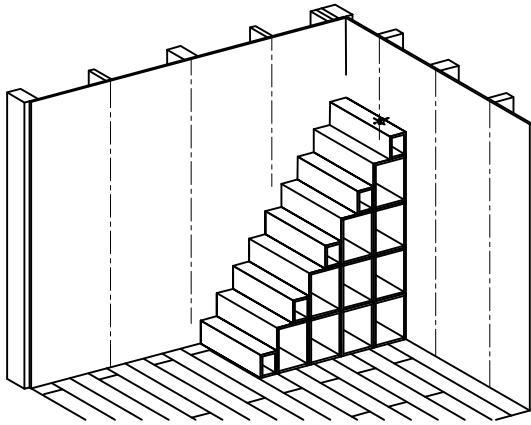
③取り付けが出来たら蓋をはめ込んでください。



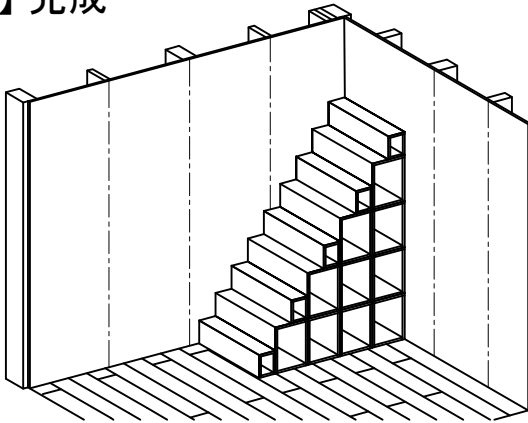


## 【5】ボックス<小>を設置

- ①ボックス<小>を全段設置してください。  
※固定位置・本数は【0】固定方法参照



## 【6】完成



### ★取り付けの最後に。

- ①正しく設置されているか、軋みや揺れが無いかご確認ください。  
また、キズや欠けが無いか確認し、必要に応じて補修を行なってください。  
②施工後はゴミや埃などを取り除いてください。  
注意:木質商品は基本的に水気を嫌います。膨れ等の原因となる事がありますのでご注意ください。

### ○商品に関しましては、お近くの営業所または事務所までお問い合わせください。

- |                 |   |
|-----------------|---|
| 東京営業所 〒164-0012 | 東京都中野区本町2-2-2 YSビル8F<br>TEL 03-6859-0700 FAX 03-6859-0702               |
| 中部営業所 〒505-0016 | 岐阜県美濃加茂市牧野1006番地<br>TEL 0574-24-7781 FAX 0574-28-6191                   |
| 大阪営業所 〒579-8027 | 大阪府東大阪市東山町5-8 龍野ビル4F<br>TEL 072-988-5320 FAX 072-988-5321               |
| 九州営業所 〒812-0011 | 福岡県福岡市博多区博多駅前3丁目27-25 第二岡部ビル6F B号室<br>TEL 092-260-9617 FAX 092-260-9618 |
| 浜松事務所 〒435-0038 | 静岡県浜松市南区三和町295-1 グリーンパーク101<br>TEL 053-411-0701 FAX 053-461-8901        |
| 長野事務所 〒390-0852 | 長野県松本市島立990-1<br>TEL 0263-47-8516 FAX 0263-47-8517                      |
| 東北事務所 〒984-0048 | 宮城県仙台市青葉区二日町13-18 ステーションプラザビル707号室<br>TEL 022-217-6465 FAX 022-217-6466 |